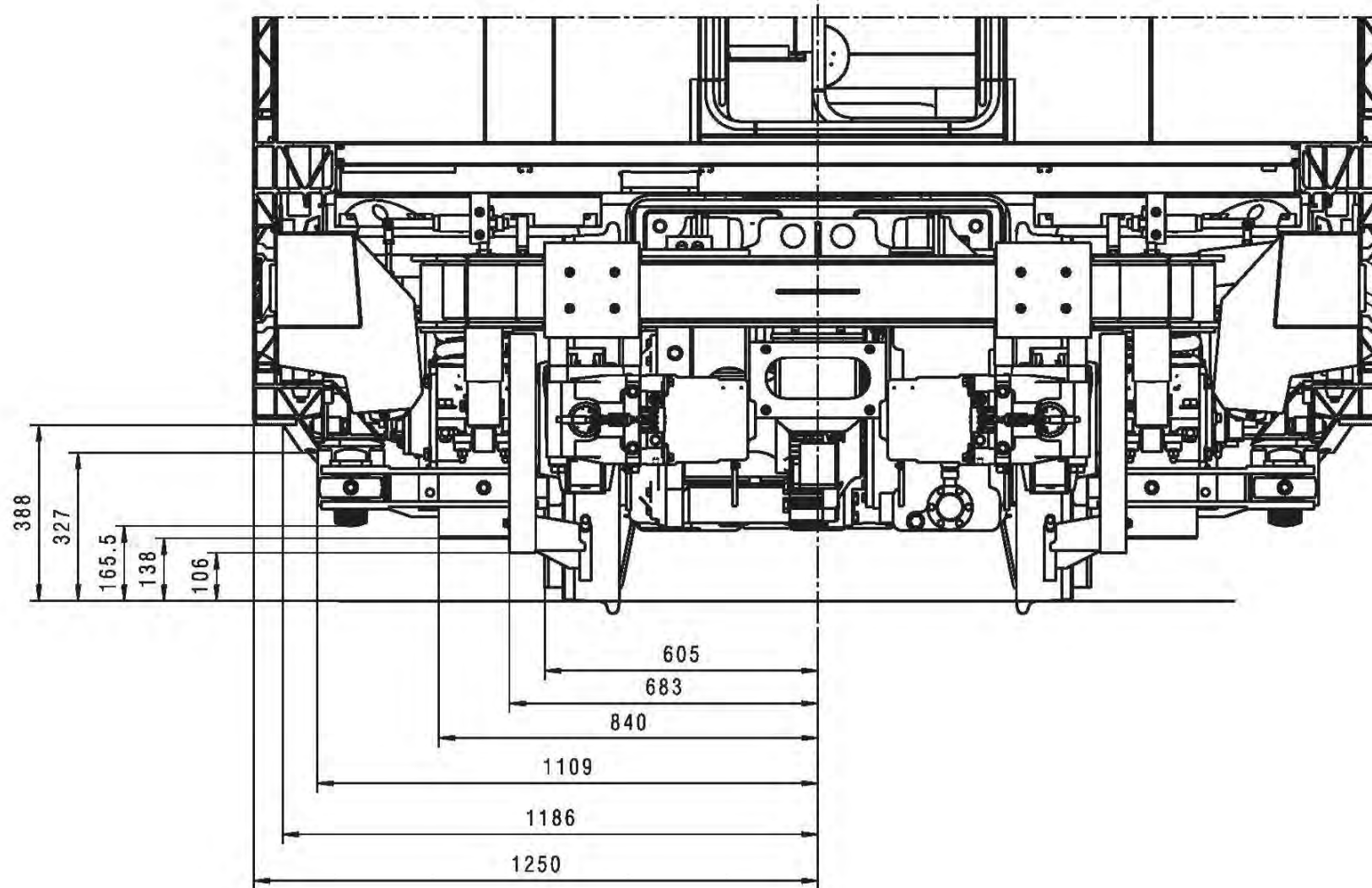
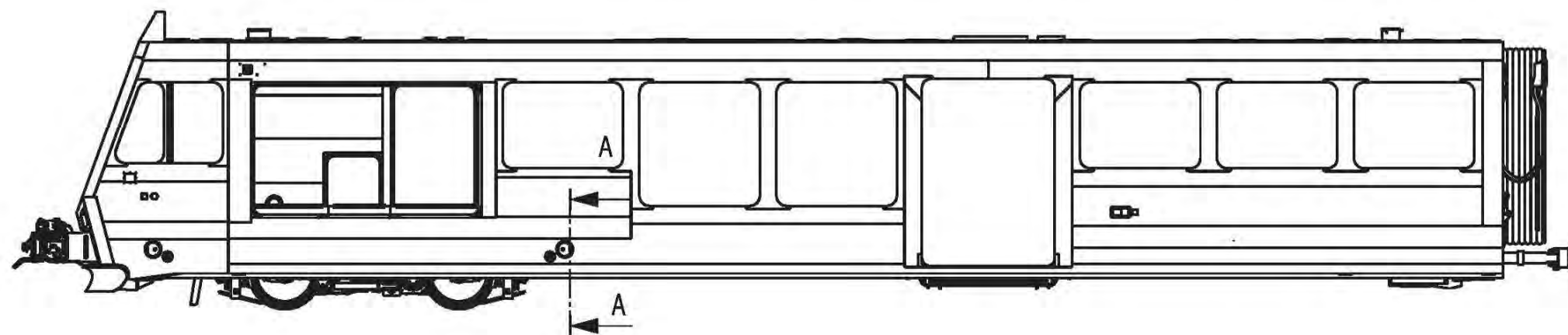


CARATTERISTICHE DIMENSIONALI

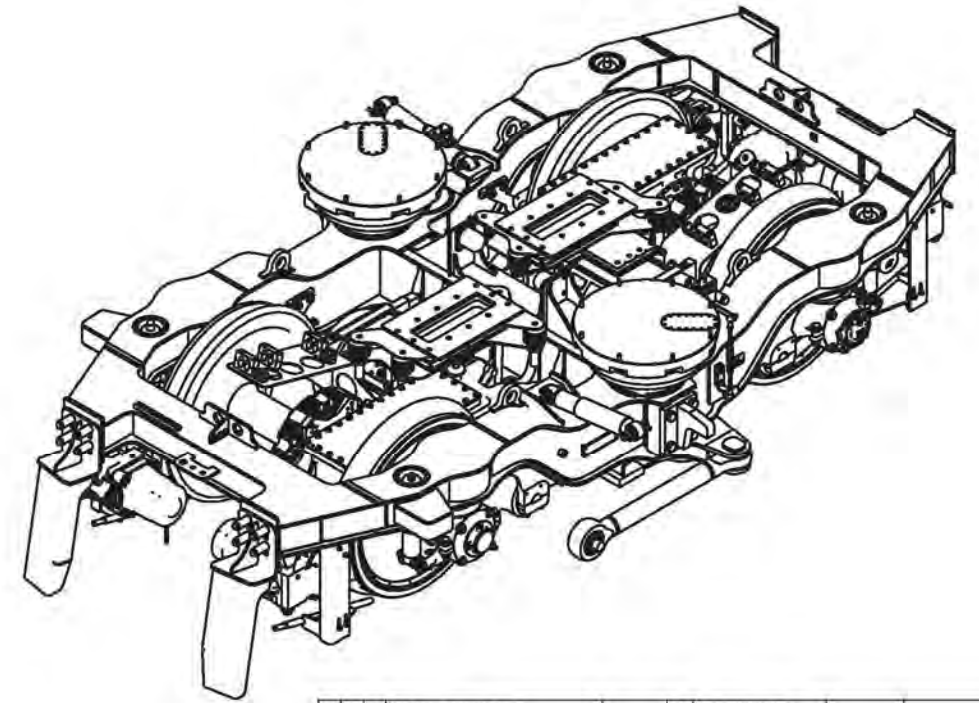
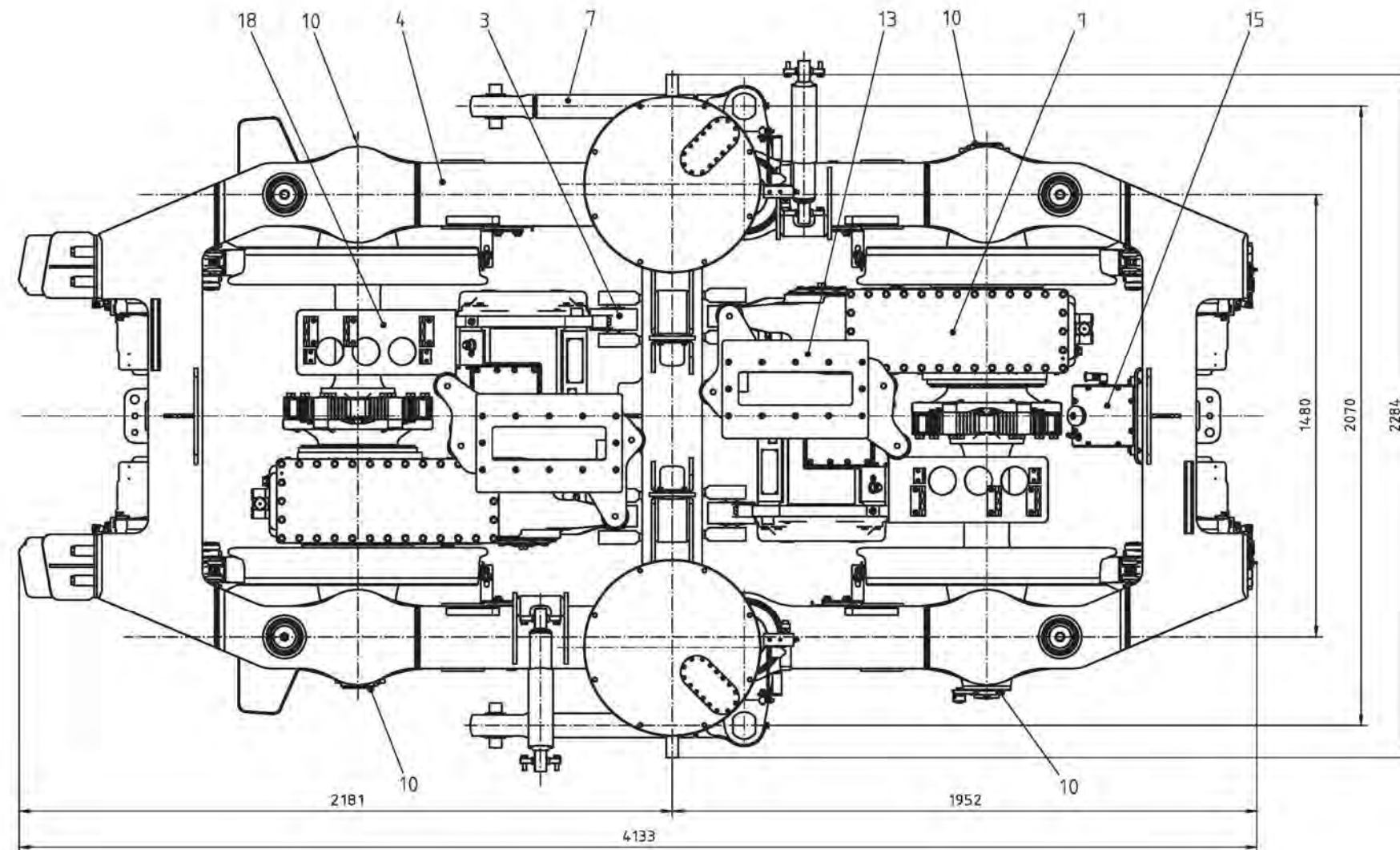
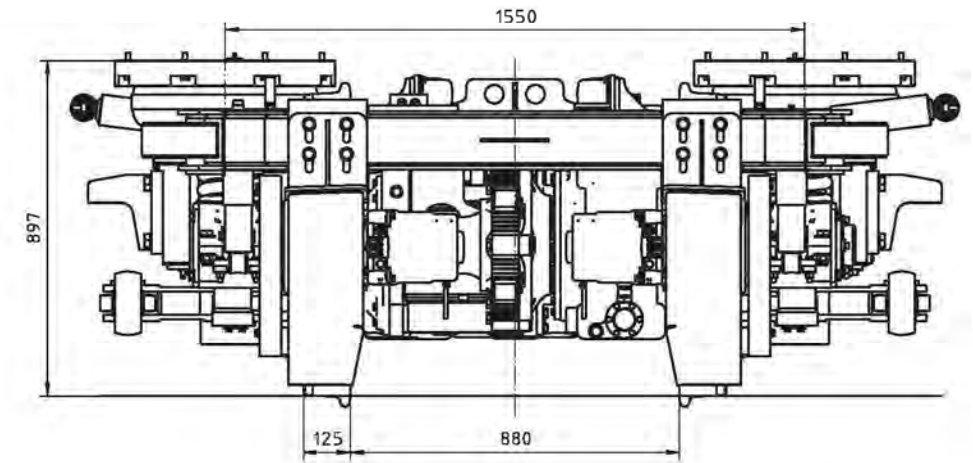
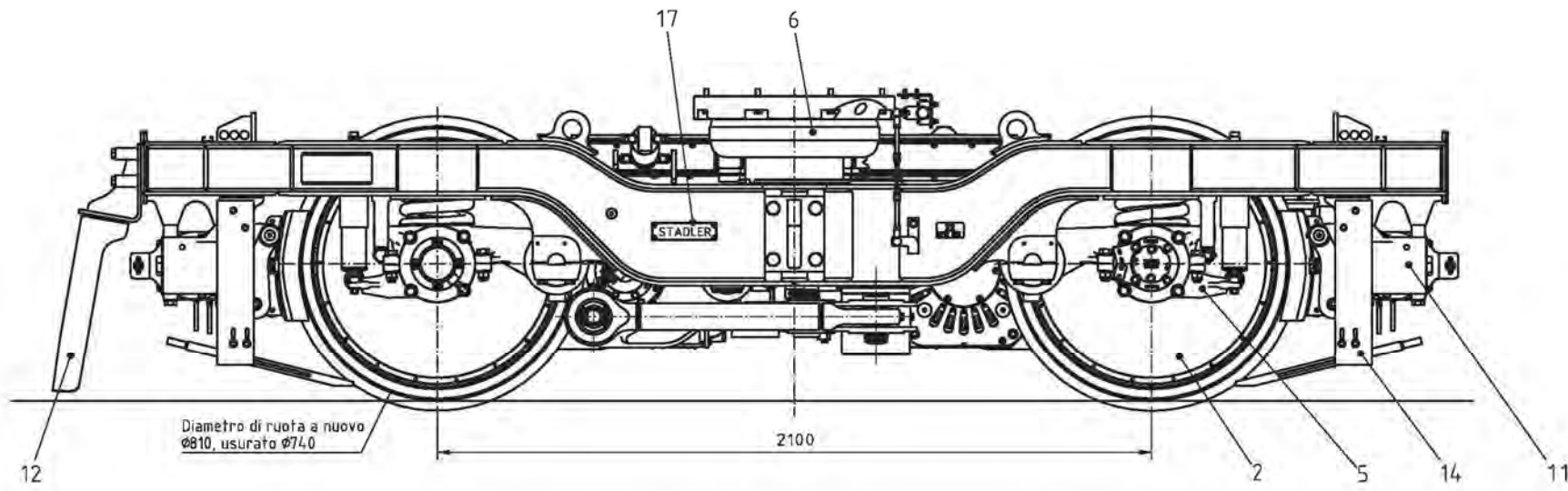


SEZIONE CARRELLO E CASSA

203	202	201	Valido per	Spigoli: smussati o R0,3...0,5 Tolleranze ISO 8015 Generali ISO 2768-mK Saldatura EN ISO 13920-BF	Uff. acquisti Uff. Verniciatura	Falegnam. Officina mecc.	Mont. mecc. Mont. elettr.	Esterni	In Bearbeitung

No warranty is given in this connection and in the information contained herein. Reproduction, use or disclosure in third parties without express approval is strictly prohibited.
© Stadler Rail AG 2002

Für diesen Dokument ist kein Haftung übernommen. Die Informationen sind ohne Gewähr. Nachdruck, Verbreitung oder Offenlegung in dritter Person ohne schriftliche Genehmigung ist ausdrücklich untersagt.
© Stadler Rail AG 2002



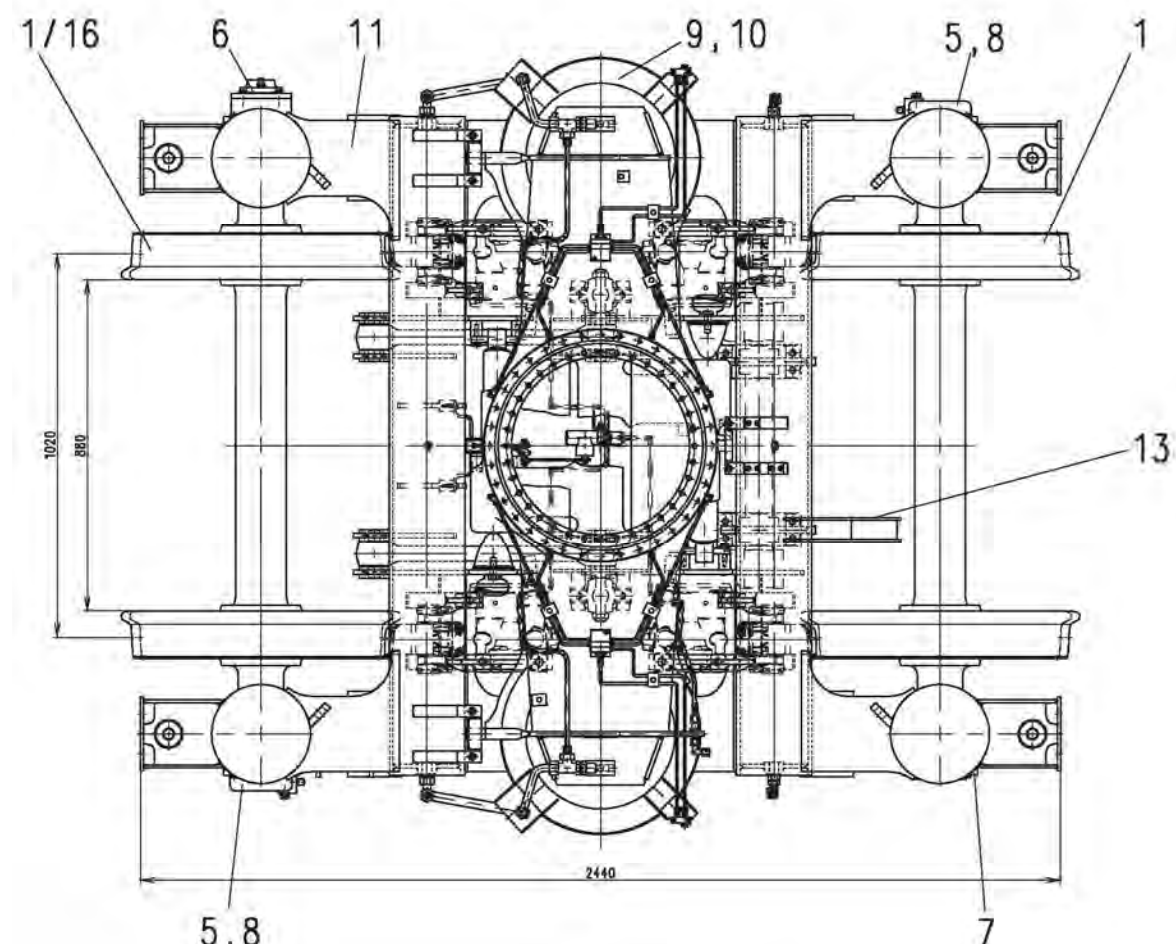
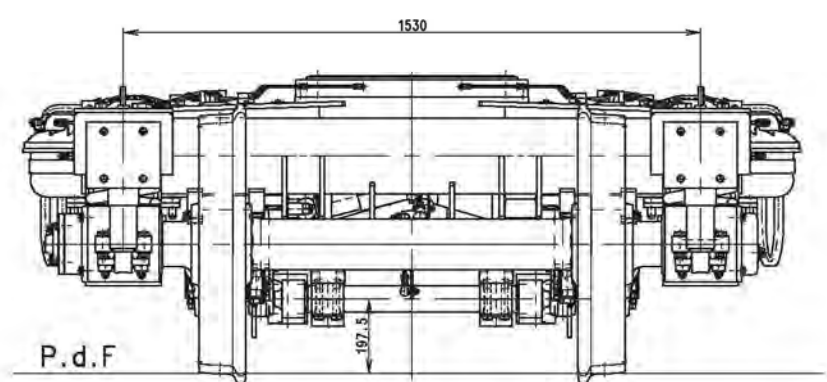
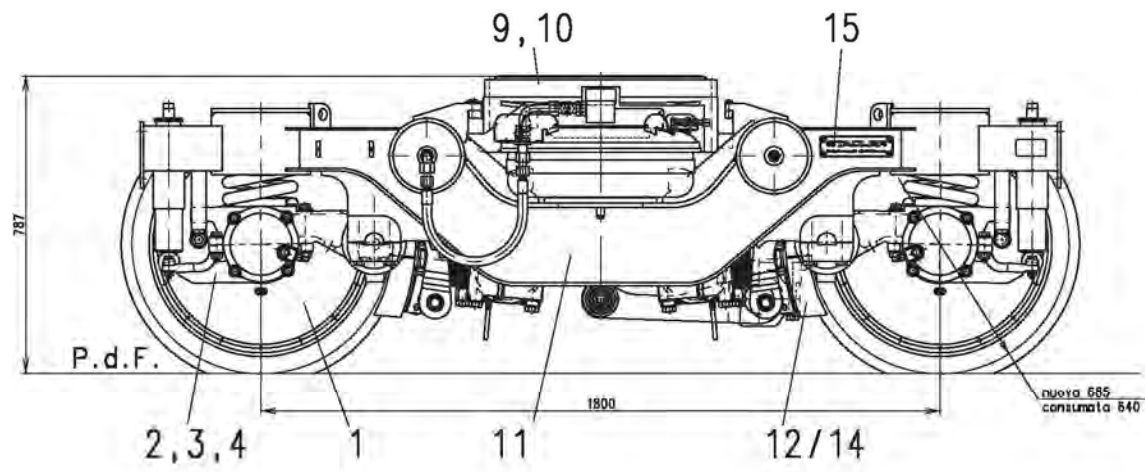
Pz.	Denominazione	Dimensione	Pos. N. dis./cod. art.	Materiale	Osservazioni	Peso
1	Montaggio supporti cavi	BZ_128505 VOCE 201				16
1	Targhetta ditta	14.L.028.3 VOCE 201				
1	Freno ad aderenza	16_BZ_1170077 VOCE 202				275
1	Dispositivo di lubrificazione dei bordini	15_BZ_1173080 VOCE 201				23
1	Sabbiera	14_BZ_1199559 VOCE 201				35
1	Raffreddamento del motore di trazione	13_BZ_1231770 VOCE 201				50
1	Cacciapietre	12_BZ_1170080 VOCE 201				41
1	Freno ad aderenza	11_BZ_1170077 VOCE 201				275
1	Elementi applicati all'estremità asse	10_BZ_1172638 VOCE 203				2
1	Elementi applicati all'estremità asse	9_BZ_1172638 VOCE 202				8
2	Elementi applicati all'estremità asse	8_BZ_1172638 VOCE 201				7
1	Trascinamento longitudinale	7_BZ_1171927 VOCE 201				260
1	Supporto cassa	6_BZ_1170076 VOCE 201				175
4	Sospensione primaria	5_BZ_1170075 VOCE 201				105
1	Telaio di carrello	4_BZ_1170074 VOCE 201				1250
2	Sospensione dell'unità di azionamento	3_BZ_1170074 VOCE 201				23
2	Asse motore	2_BZ_1171217 VOCE 201				822
2	Trasmissione degli assali	1_BZ_1253553 VOCE 201				1040

AVVERTENZE	GRUPPO	ESTERMINAZIONE	Montaggio meccanico	Esterno	Approvato da
203/202/201	L-4203	L-4203	Spogliati, smontati a R0,3 R,5	Superfici	STADLER
L-4203		Tolleranza Generale ISO 8015	Saldatare EN ISO 13920 BF	Superfici ISO 150 192	100
L-4203		Superfici	Saldatare	100	E A
L-4203		Saldatare	Saldatare	100	E A
L-4203		Saldatare	Saldatare	100	E A

Carrello ad aderenza	TAV 3
carrello motore	BZ_1170070
Indice	d
Modifica	1/1
Data	AT

CARRELLO MOTORE

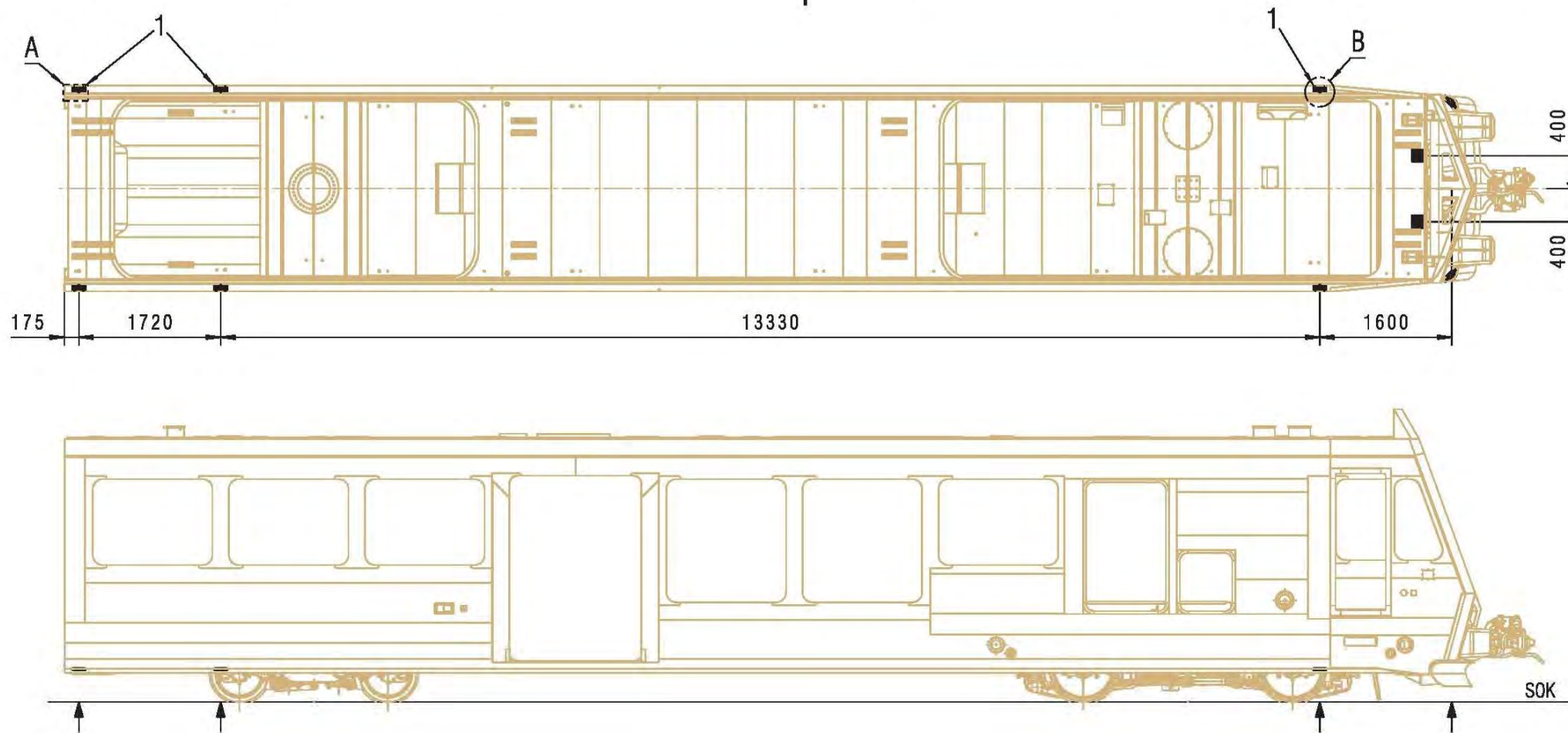
Questo documento è proprietà intellettuale di STADLER. È vietata espressamente la ristampa o l'uso non autorizzato senza permesso scritto dalla STADLER. Tutti i diritti sono riservati. © STADLER 2012.



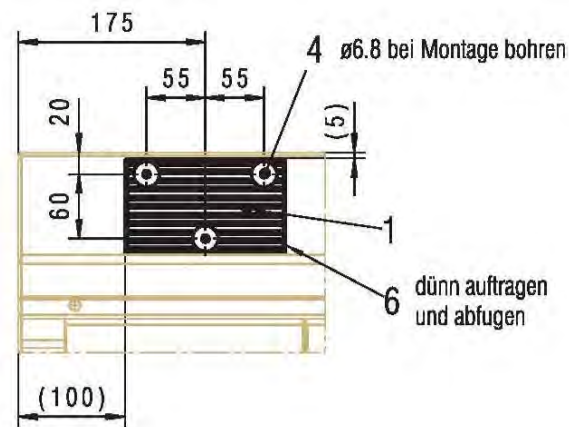
CARRELLO PORTANTE

Q		R		S		T		U		V		W		X		Y		Z		
2	2	2	2	-	Sala montata	-	10	-	11.0.255.2 R 202	-	-	-	-	-	-	-	593.3			
1	1	1	1	1	Targa della azienda	-	15	-	14.8.026.3 R 201	-	-	-	-	-	-	-	0.1			
1	-	-	-	-	Frenatura ad aderenza	-	14	-	16.2.810.2 R 202	-	-	-	-	-	-	-	196.4			
1	1	1	1	1	Disposizione dei tubi	-	13	-	-	-	-	-	-	-	-	-	10.0			
-	1	1	1	1	Frenatura ad aderenza	-	12	-	16.2.810.2 R 201	-	-	-	-	-	-	-	196.4			
1	1	1	1	1	Telaia del carrello	-	11	-	11.3.8201.1 R 201	-	-	-	-	-	-	-	618.1			
-	1	-	-	-	Supporto dicassa	-	10	-	11.4.1220.1 R 202	-	-	-	-	-	-	-	597.7			
1	-	1	1	1	Supporto dicassa	-	9	-	11.4.1220.1 R 201	-	-	-	-	-	-	-	597.7			
2	2	2	2	-	Coperchio di assale	-	8	-	RZ.1260056 R 201	-	-	-	-	-	-	-	10.0			
1	1	1	1	1	Coperchio di assale	-	7	-	11.1.236.1 R 203	-	-	-	-	-	-	-	1.4			
1	1	1	1	1	Coperchio di assale	-	6	-	11.1.236.1 R 202	-	-	-	-	-	-	-	6.8			
-	-	-	-	2	Coperchio di assale	-	5	-	11.1.236.1 R 201	-	-	-	-	-	-	-	3.4			
-	4	4	-	-	Sospensione primaria	-	4	-	11.2.057.1 R 201	-	-	-	-	-	-	-	80.0			
4	-	-	-	-	Sospensione primaria	-	3	-	11.2.056.1 R 201	-	-	-	-	-	-	-	80.0			
-	-	-	-	4	Sospensione primaria	-	2	-	11.2.081.1 R 201	-	-	-	-	-	-	-	80.0			
-	-	-	-	2	Sala montata	-	1	-	11.0.255.2 R 201	-	-	-	-	-	-	-	593.3			

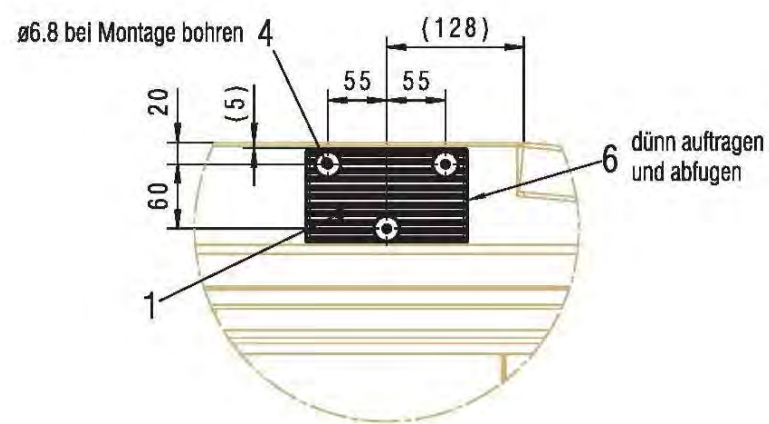
SIQ223431		Gegensland und Dimension				Pos. Werkstoff		Zeichn./Art.-Nr.		Bemerkungen		Gewicht																																																																																																	
205	204	203	202	201	Quant.	Einheit	Material	Art.	Material	Art.	Größe	Größe	Größe																																																																																																
					L		Uff. Zugzug	Falgranz.	Metl. mecc.	Extern	Metl. elektr.																																																																																																		
Verwendbar für:																																																																																																													
<table border="1"> <tr> <td colspan="2">Telefon 128 8015</td> <td colspan="2">Scala 1:10</td> <td colspan="2">Massa 3000 kg</td> </tr> <tr> <td colspan="2">Central</td> <td colspan="2"></td> <td colspan="2"></td> </tr> <tr> <td colspan="2">018 150 2706 - int.</td> <td colspan="2">Spigoli: smussati a R 0.3...0.5</td> <td colspan="2"></td> </tr> <tr> <td colspan="2">018 150 1303-4E</td> <td colspan="2"></td> <td colspan="2"></td> </tr> <tr> <td colspan="2">Superlet</td> <td colspan="2"></td> <td colspan="2"></td> </tr> <tr> <td colspan="2">018 150 1302</td> <td colspan="2"></td> <td colspan="2"></td> </tr> <tr> <td colspan="2">Data</td> <td colspan="2">Nome</td> <td colspan="2">Carrello portante</td> </tr> <tr> <td colspan="2">Creat. 08.06.2000</td> <td colspan="2">A.Karim</td> <td colspan="2">TAV 4</td> </tr> <tr> <td colspan="2">Contr. 08.01.2011</td> <td colspan="2">R.Zuber</td> <td colspan="2">prospetto riassuntivo</td> </tr> <tr> <td colspan="2">Norma</td> <td colspan="2"></td> <td colspan="2"></td> </tr> <tr> <td colspan="2">CAD-disegno</td> <td colspan="2"></td> <td colspan="2"></td> </tr> <tr> <td colspan="2">STADLER</td> <td colspan="2"></td> <td colspan="2"></td> </tr> <tr> <td colspan="2">Stadler Technology AG</td> <td colspan="2"></td> <td colspan="2"></td> </tr> <tr> <td colspan="2">11.X.302.1 f</td> <td colspan="2"></td> <td colspan="2"></td> </tr> <tr> <td colspan="2">Modifica</td> <td colspan="2">Data</td> <td colspan="2">Nome</td> </tr> <tr> <td colspan="2">Origin</td> <td colspan="2">Seitfertig.</td> <td colspan="2">Seitfertig</td> </tr> </table>														Telefon 128 8015		Scala 1:10		Massa 3000 kg		Central						018 150 2706 - int.		Spigoli: smussati a R 0.3...0.5				018 150 1303-4E						Superlet						018 150 1302						Data		Nome		Carrello portante		Creat. 08.06.2000		A.Karim		TAV 4		Contr. 08.01.2011		R.Zuber		prospetto riassuntivo		Norma						CAD-disegno						STADLER						Stadler Technology AG						11.X.302.1 f						Modifica		Data		Nome		Origin		Seitfertig.		Seitfertig	
Telefon 128 8015		Scala 1:10		Massa 3000 kg																																																																																																									
Central																																																																																																													
018 150 2706 - int.		Spigoli: smussati a R 0.3...0.5																																																																																																											
018 150 1303-4E																																																																																																													
Superlet																																																																																																													
018 150 1302																																																																																																													
Data		Nome		Carrello portante																																																																																																									
Creat. 08.06.2000		A.Karim		TAV 4																																																																																																									
Contr. 08.01.2011		R.Zuber		prospetto riassuntivo																																																																																																									
Norma																																																																																																													
CAD-disegno																																																																																																													
STADLER																																																																																																													
Stadler Technology AG																																																																																																													
11.X.302.1 f																																																																																																													
Modifica		Data		Nome																																																																																																									
Origin		Seitfertig.		Seitfertig																																																																																																									



Detail A
Maßstab: 1:5



Detail B
Maßstab: 1:5



PUNTI DI APPOGGIO SOTTOCASSA

- c) Aenderungen gemäss Montageangaben
- b) Abbestelle vorne mitte eingezeichnet
- a) 2 zusätzliche Abbestellen

Quant. totale	Commessa	Uff. acquisti	Falegnam.	Mont. mecc.	Esterni	Freigegeben	
		Uff. Verniciatura	Officina mecc.	Mont. elettr.		26.08.2014	gestar
203	202	201	Valido per		Spigoli: smussati o R0,3...0,5	Massa [kg]	STADLER 700
					Tolleranze ISO 8015	Gruppo di assemblaggio	DIN C F
					Generali ISO 2768-mK	Scala 1:50	Cliente
					Saldatura EN ISO 13920-BF		
					Creazione: 04.05.2009 mp	Einbau Abhebeplatten TAV 5	
					Contr. 26.08.2014 gestar		
						STADLER BZ_1141317	
						Indice mod. d	Foglio 1 / 1 A2
						Sostituito da	